

**Modulare Großküchengeräteserie
700XP 800mm EI. Bratplatte-Glatt
Oberfläche 800mm-Hartverchromt /
Gebürstet****Technisches Datenblatt**ARTIKEL # _____
MODELL # _____

NAME # _____

SIS # _____

AIA # _____

**371322
(E7IIKIAOMEA)**

Vollmodul Elektro-Bratplatte mit glatt gebürsteter hartverchromter Stahloberfläche, geneigt, 230V, Thermostatregelung, Schaber inkludiert

**371340
(E7IIKDAOMEA)**

Vollmodul Elektro-Bratplatte mit glatt gebürsteter hartverchromter Stahloberfläche, geneigt, Thermostatregelung, Schaber inkludiert

Kurzbeschreibung**Artikel Nr.** _____

Zur Montage auf Neutralen Unterbauten, Kühlunterbauten, Brückenbauweise oder Wandmontage. Glatte geneigte Oberfläche mit gebürsteter hartverchromter Stahlplatte. Temperaturbereich bis 280°C. 230V Elektroanschluss. Fettschublade unter der Bratoberfläche entfernbar. Außenverkleidung in Edelstahl mit Scotch brite Oberflächenfinish. Tiefgezogene Oberplatte in einem Stück 1,5 mm Edelstahl Materialstärke. Rechtwinkelige Seitenwände für Flächenbündige Montage. Schaber und Spritzschutzblech inkludiert.

Hauptmerkmale

- Gerät zur Montage auf offene Unterbauten, Brückenkonsolen oder bodenfreie Systeme.
- Große Abflussöffnung in der Platte zum Fettablauf in 1,5 l Auffangbehälter unter der Grillfläche.
- Großer Fettauffangbehälter als Option zur Installation unter Tischgeräte über offenem Unterschrank.
- Sicherheitsthermostat und thermostatische Regelung.
- Dreiseitiger, hoher Edelstahl-Spritzschutz, leicht abnehmbar für einfache Reinigung.
- IPX4 Spritzwasserschutz.
- Infrarot-Heizelement2 unter der Bratfläche.
- Vorderer Warmhaltebereich
- Temperaturbereich von 120° bis 280°C.
- Abstreifer für glatte Platte serienmäßig enthalten.
- Die grob gebürstete Chromoberfläche ist sehr kratzfest und erleichtert die Reinigung am Ende des Tages.
- Geeignet für die Installation auf der Arbeitsplatte.

Konstruktion

- Nutzfläche glatt.
- Außenverkleidung aus Edelstahl mit Scotch Brite Schliff.
- Einteilige tiefgezogene 1,5 mm dicke Deckplatte aus Edelstahl.
- Gerät mit rechtwinkligen Seitenkanten für bündige Verbindung der Gerät nebeneinander ohne Ritzen und Schmutzecken.
- Kochfläche 12 mm starkes gebürstetes Chrom für optimale Grillergebnisse und einfache Handhabung.

Genehmigung: _____

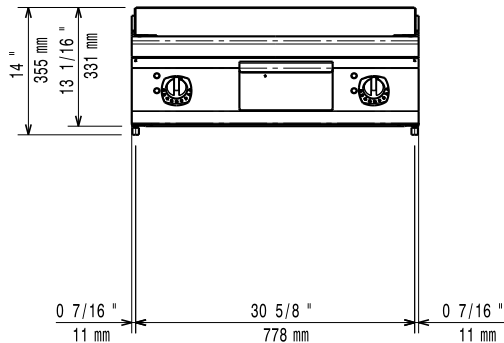
Serienmäßiges Zubehör

- 1 St. Schaber für Glatte Bratplatten PNC 164255

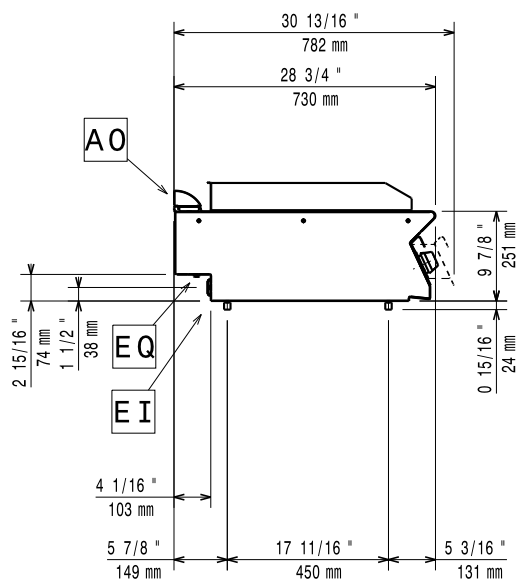
Optionales Zubehör

- Schaber für Glatte Bratplatten PNC 164255
- Verbindungs-/Dichtungsmittel PNC 206086
- Träger für Brückeninstallation, 800 mm PNC 206137
- Träger für Brückeninstallation, 1000 mm PNC 206138
- Träger für Brückeninstallation, 1200 mm PNC 206139
- Träger für Brückeninstallation, 1400 mm PNC 206140
- Träger für Brückeninstallation, 1600 mm PNC 206141
- Rückseitiger Abgaskamin, 800 mm PNC 206304
- Seitlicher Handlauf rechts/links Marine für XP700 PNC 206307
- RÜCKS. HANDLAUF 800 MM - MARINE PNC 206308
- Fettauffangbehälter für Grillplatten PNC 206346
- Netzgitter für Abzugskanal, 400 mm (700XP/900) PNC 206400
- - NOT TRANSLATED - PNC 206455
- Front-Handlauf, 600 mm PNC 216047
- Front-Handlauf, 1200 mm PNC 216049
- Front-Handlauf, 1600 mm PNC 216050
- Breiter Handlauf, Portionierbord, 800 mm PNC 216186
- 2 Seitenblenden für Tischgeräte PNC 216277

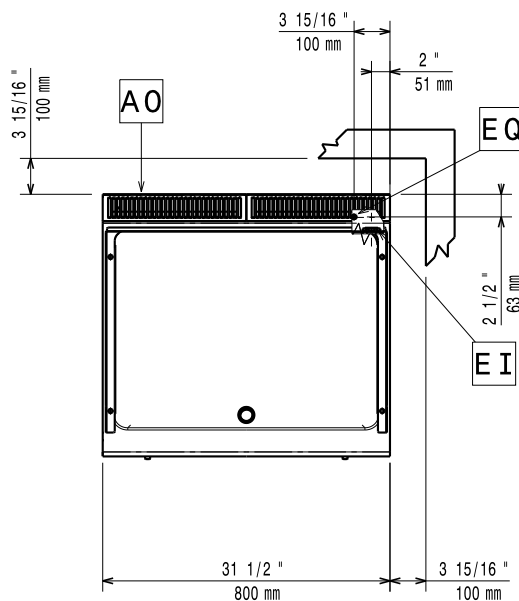
Front



Seite


 EI = Elektroanschluss
 EQ = Equipotentialschraube

oben


Elektrisch
Netzspannung:

371322 (E7IIKIAOMEA)	230 V/3 ph/50/60 Hz
371340 (E7IIKDAOMEA)	400 V/3 ph/50-60 Hz

Vorbereitet für:
Anschlusswert:

371322 (E7IIKIAOMEA)	7.8 kW
371340 (E7IIKDAOMEA)	8.4 kW

Gesamt-Watt

371322 (E7IIKIAOMEA)	7.8 kW
371340 (E7IIKDAOMEA)	8.4 kW

Schlüsselinformation

If appliance is set up or next to or against temperature sensitive furniture or similar, a safety gap of approximately 150 mm should be maintained or some form of heat insulation fitted.

Betriebstemperatur MIN.: 120 °C

Betriebstemperatur MAX.: 280 °C

Außenabmessungen, Länge: 800 mm

Außenabmessungen, Tiefe: 730 mm

Außenabmessungen, Höhe: 250 mm

Nettogewicht: 70 kg

Versandgewicht:

371322 (E7IIKIAOMEA)	75 kg
371340 (E7IIKDAOMEA)	73 kg

Versandhöhe:

371322 (E7IIKIAOMEA)	540 mm
371340 (E7IIKDAOMEA)	520 mm

Versandlänge: 820 mm

Versandtiefe: 860 mm

Versandvolumen:

371322 (E7IIKIAOMEA)	0.38 m ³
371340 (E7IIKDAOMEA)	0.37 m ³

Garflächenlänge: 730 mm

Garflächentiefe: 540 mm